

SPdevices社 ADボード概要



株式会社ミツシュインターナショナル

TEL 042-538-7650 FAX 042-534-1610 〒190-0004 東京都立川市柏町 4-56-1
sales@mish.co.jp <http://www.mish.co.jp/>

ADボード外観



USBインターフェース

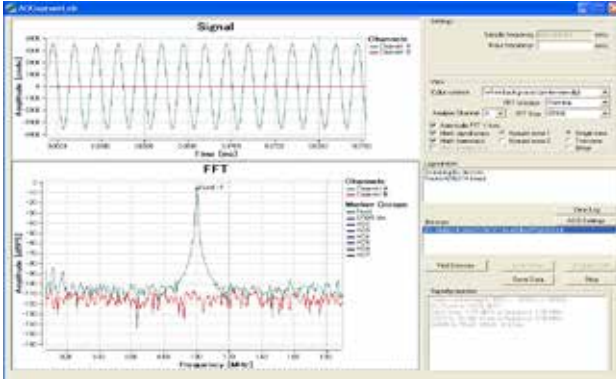


PCIexpressインターフェース

【特長】

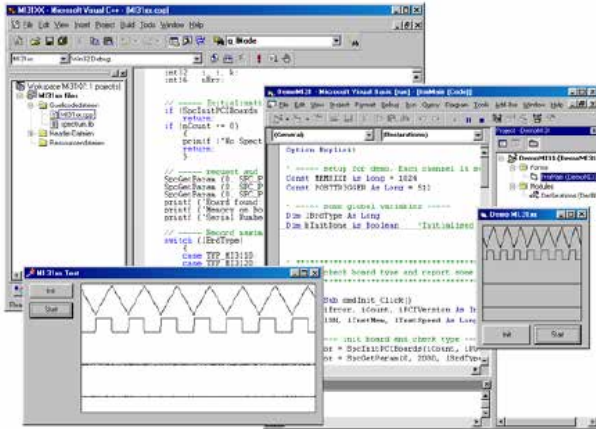
- USB、PCIexp、cPCIexp、PXIexp、MTCA対応
- 標準256MB、オプションで最大1GBのオンボードメモリ搭載可能
- 連続取り込み最大速度3.2GB/s(PCIexpタイプのボード使用時)
- 全チャンネル同時サンプリング
- サンプリングレート:10KS/s ~ 7.0GS/s
- 分解能:8bit ~ 14bit
- 外部入力トリガー用コネクタを用意
- 外部クロック用コネクタを用意
- カップリングはAC/DC選択可能
- PLL内蔵で任意のサンプル速度設定可能
- FFT機能付きオシロスコープソフトウェアADcaptureLabを標準添付

ADCaptureLab



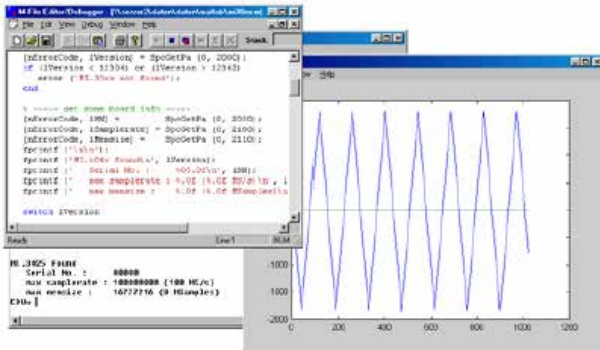
ビューソフトADCaptureLabが全ボードに標準装備されます。データ収録、波形表示、FFT、SN比表示等多機能なGUIソフトです。

Windows Driver



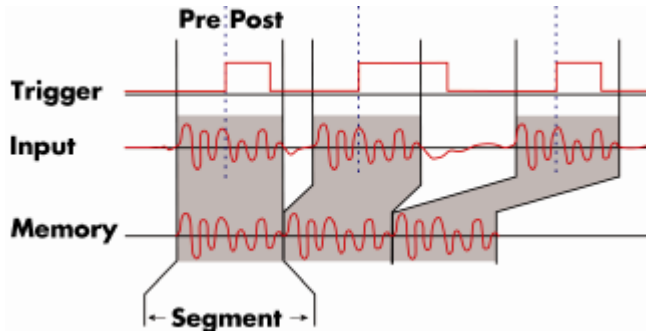
全ボード対応のWindowsドライバーが標準で提供されます。VisualC++,等のアプリケーションソフトからボードの制御ができます。

MATLAB Driver



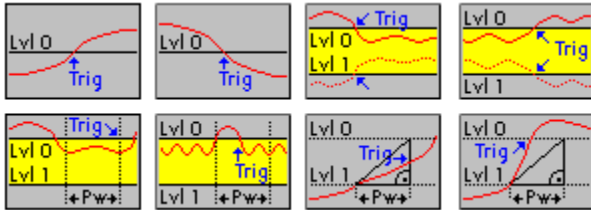
全ボード対応のMATLABドライバーが提供されます。Mコードで作成したアプリケーションソフトからボードの制御ができます。

マルチレコーディング



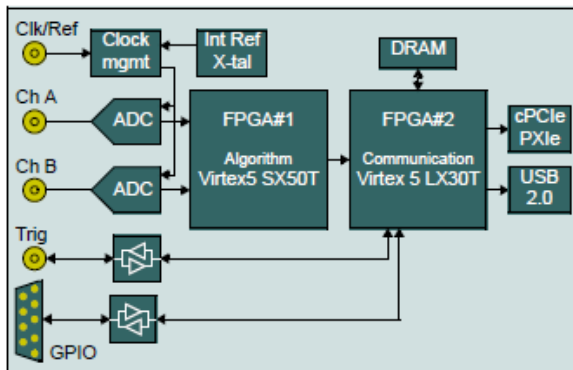
トリガーの度にボード上メモリに指定データ数を保存していくモードです。トリガーが早い周期で発生する場合に有効です。

アナログ信号トリガー



外部トリガーのみならず、アナログ信号をトリガーの取り込みも可能です。さらに、アナログ信号トリガーをトリガーコネクタからTTL出力させることで他の装置との同期を取ることも可能です。

GPIOピン



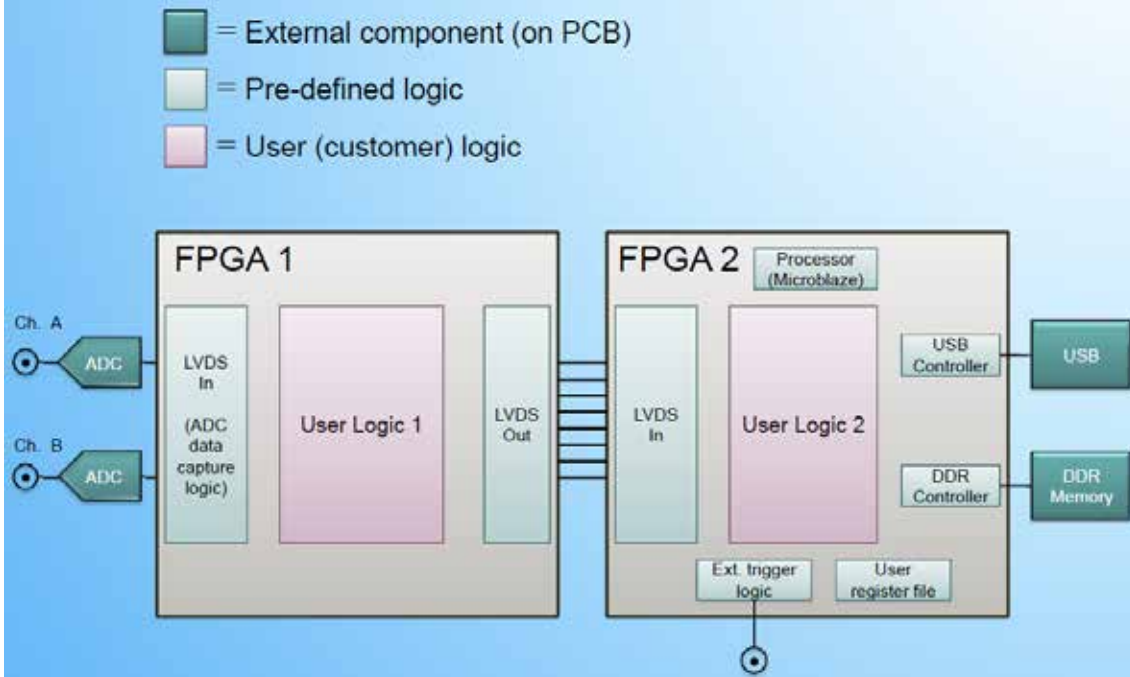
入力用2ポート、出力用2ポート、双方向1ポートの合計5ピンのGPIOピンを利用して外部機器制御が可能です。

FPGAデザインキット(Optional)

FPGAデザインキットを使用することでボード内部のFPGAをカスタマイズして高速リアルタイム処理が可能になります。Verilogのサンプルコードが添付されます。

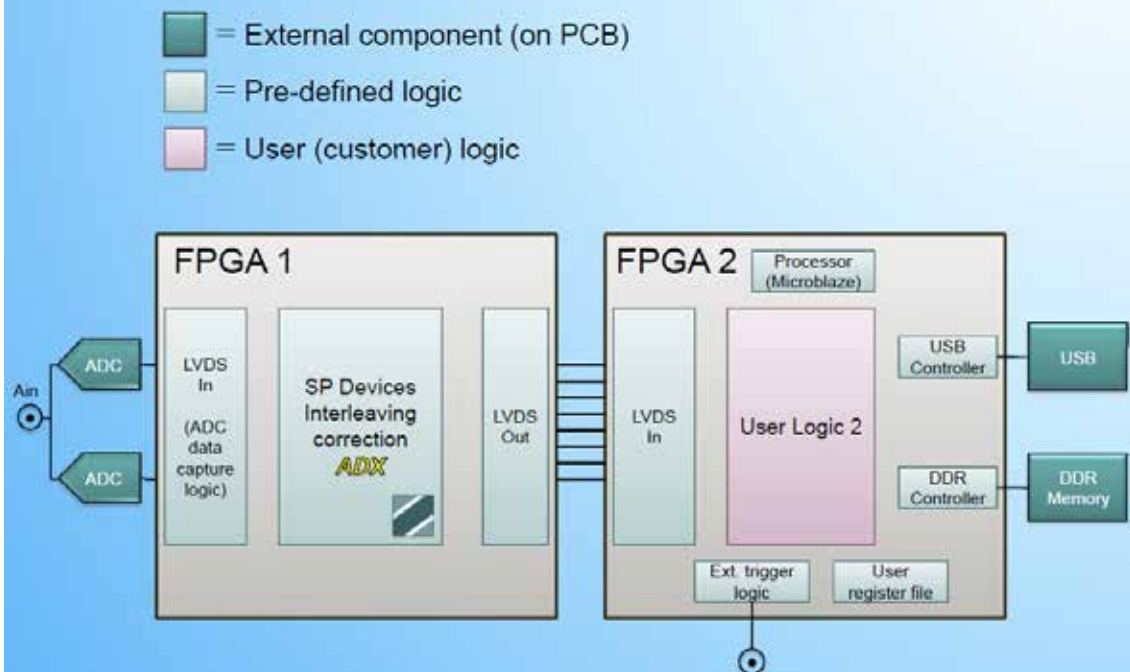
ADQ212/214 下図2つのuserlogicをカスタマイズ可能です。Userlogic以外の箇所は完成済みの為そのまま使用可能です。

FPGA Overview, ADQ 212 / 214



ADQ112/114 下図右側のuserlogicをカスタマイズ可能です。Userlogic以外の箇所は完成済みの為そのまま使用可能です。

FPGA Overview, ADQ 112 / 114



ノートブックPC用ボックス



PCIexpタイプのボードは通常デスクトップPCで使用しますが、ラップトップ用ボックスをオプション購入することで車載等での利用も可能になります。

ポータブルシステム



モニター一体型筐体内にADボードを入れたシステムも準備されています。持ち運び可能なシステム構築が可能です。

製品一覧表

製品名	分解能	Ch数	サンプリング 周波数	バンド幅	カプリング	メモリ [MSamples]	FPGA Type	USB	PXIe	PC Ie	MTC A
ADQ214	14-bit	2	400 MS/s	850 MHz	AC & DC	128	Virtex 5 SX50T	<input checked="" type="checkbox"/>	<input checked="" type="checkbox"/>	<input type="checkbox"/>	<input type="checkbox"/>
ADQ114	14-bit	1	800 MS/s	720 MHz	AC (DC opt.)	128	Virtex 5 SX50T	<input checked="" type="checkbox"/>	<input checked="" type="checkbox"/>	<input type="checkbox"/>	<input type="checkbox"/>
ADQ1600RF	14-bit	1	1.6 GS/s	750 MHz	AC	512	Virtex 6 LX240T	<input checked="" type="checkbox"/>	<input checked="" type="checkbox"/>	<input checked="" type="checkbox"/>	<input checked="" type="checkbox"/>
ADQ1600TD	14-bit	1	1.6 GS/s	680 MHz	AC	512	Virtex 6 LX240T	<input checked="" type="checkbox"/>	<input checked="" type="checkbox"/>	<input checked="" type="checkbox"/>	<input checked="" type="checkbox"/>
ADQ14	14-bit	4	1 GS/s	1.2GHz	AC (DC opt.)	2048	Kintex 7	<input checked="" type="checkbox"/>	<input checked="" type="checkbox"/>	<input checked="" type="checkbox"/>	<input type="checkbox"/>
		2	2 GS/s	1GHz	AC (DC opt.)	2048	K325T				
SDR14	14-bit	2 in	800 MS/s in	500 MHz	AC	256	Virtex 6	<input type="checkbox"/>	<input checked="" type="checkbox"/>	<input checked="" type="checkbox"/>	<input type="checkbox"/>
		2 out	1.6 GHz out		AC (DC opt.)	256	LX240T				
ADQ412	12-bit	4	1 GS/s	2 GHz	AC	700	Virtex 6	<input checked="" type="checkbox"/>	<input checked="" type="checkbox"/>	<input checked="" type="checkbox"/>	<input checked="" type="checkbox"/>
		2	2 GS/s	1.3 GHz			LX240T				
ADQ412-3G	12-bit	4	1.8 GS/s	2 GHz	AC	700	Virtex 6	<input checked="" type="checkbox"/>	<input checked="" type="checkbox"/>	<input checked="" type="checkbox"/>	<input checked="" type="checkbox"/>
		2	3.6 GS/s	1.3 GHz			LX240T				
ADQ412-4G	12-bit	4	2 GS/s	2 GHz	AC	700	Virtex 6	<input checked="" type="checkbox"/>	<input checked="" type="checkbox"/>	<input checked="" type="checkbox"/>	<input checked="" type="checkbox"/>
		2	4 GS/s	1.3 GHz			LX240T				
ADQ412DC	12-bit	4	1 GS/s	925 MHz	DC	700	Virtex 6	<input type="checkbox"/>	<input checked="" type="checkbox"/>	<input checked="" type="checkbox"/>	<input type="checkbox"/>
		2	2 GS/s	775 MHz			LX240T				
ADQ412DC-3G	12-bit	4	1.8 GS/s	925 MHz	DC	700	Virtex 6	<input type="checkbox"/>	<input checked="" type="checkbox"/>	<input checked="" type="checkbox"/>	<input type="checkbox"/>
		2	3.6 GS/s	775 MHz			LX240T				
ADQ412DC-4G	12-bit	4	2 GS/s	925 MHz	DC	700	Virtex 6	<input type="checkbox"/>	<input checked="" type="checkbox"/>	<input checked="" type="checkbox"/>	<input type="checkbox"/>
		2	4 GS/s	775 MHz			LX240T				
ADQ108	8-bit	1	7 GS/s	2 GHz	AC	1024	Virtex 6	<input checked="" type="checkbox"/>	<input checked="" type="checkbox"/>	<input checked="" type="checkbox"/>	<input checked="" type="checkbox"/>
							LX240T				
ADQ208	8-bit	2	4 GS/s	2 GHz	AC	1024	Virtex 6	<input checked="" type="checkbox"/>	<input checked="" type="checkbox"/>	<input checked="" type="checkbox"/>	<input checked="" type="checkbox"/>
							LX240T				