



広帯域RFデータレコーダ SKY-DAQ-RF-R

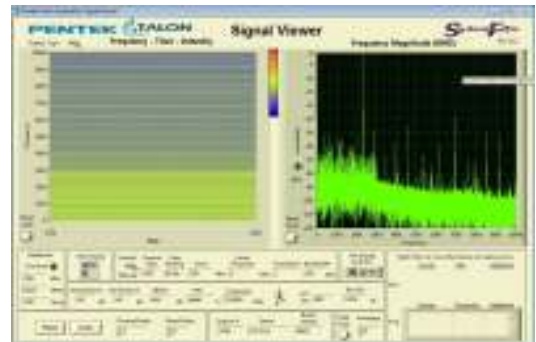


特徴:

- 0.5~26.5GHzの任意の周波数を取得可能
- 360MHzの帯域幅(オプション:500MHz)
- FFT又はWaterfallビューワ
- 記録データのオフライン解析
- 最大30TBの大容量レコーディング
- ピークレベルのリストビュー
- リモート制御が可能
- 5Uラックマウント

アプリケーション:

- SIGINT
- ELINT
- Radar信号解析 など



画像はデモ用のイメージです

広帯域:

500MHz~最大26.5GHzのRF信号を360MHzの帯域幅で取得することが可能。

長時間記録:

最大30TBの記録容量を搭載する事ができ、長時間の連続記録が可能。

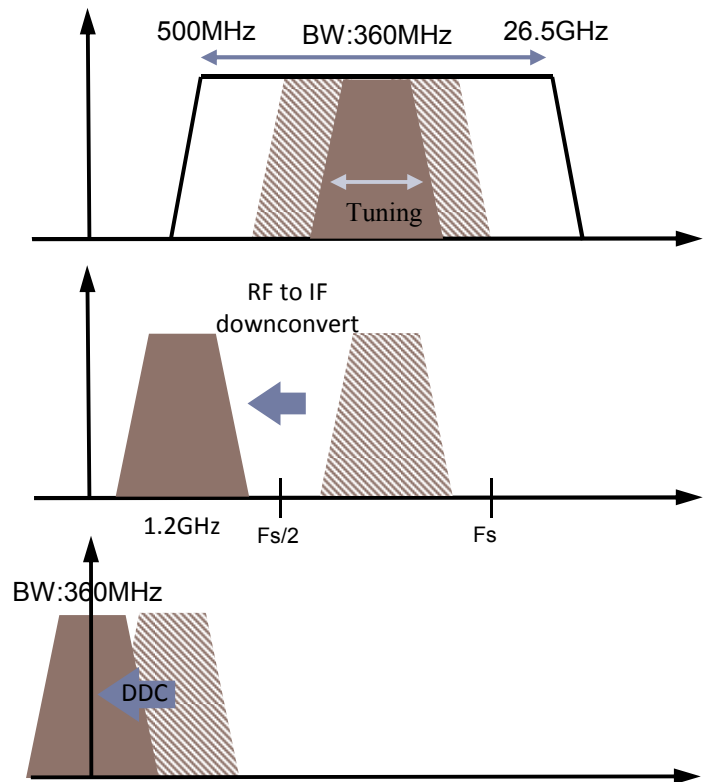
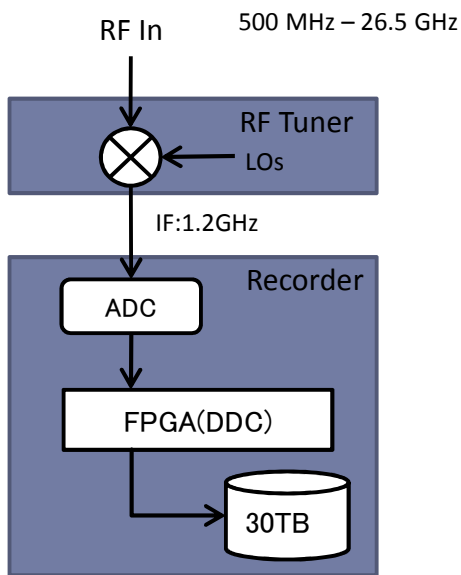
オフライン解析:

記録後のデータを抽出してスペクトラム解析が可能。

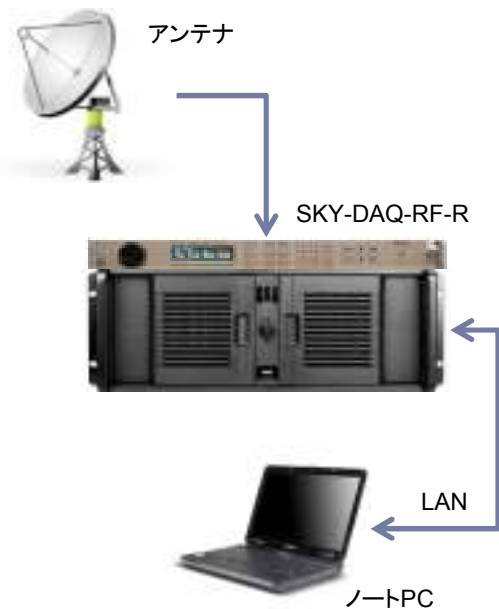
リモート制御:

外部PCからLAN経由でリモート操作が可能。

帯域取得イメージ



使用例



仕様

周波数レンジ	0.5~26.5GHz
帯域幅	360MHz (オプション:500MHz)
チューニング分解能	10Hz
チューニング速度	1ms
入力コネクタ	SMA 1ch
入力レベル	20dBm
ダイナミックレンジ	64dB
A/Dコンバータ	3.2GHz, 12bit
記録容量	30TB (最大)
記録メディア	SSD
制御ポート	Gigabit Ethernet
動作温度	0~50°C
サイズ	5Uラックマウント

※仕様は予告なく変更する事があります、予めご了承ください。

株式会社ミッシュインターナショナル

東京都立川市柏町4-56-1 園部ビル TEL: 042-538-7650 / FAX: 042-534-1610

