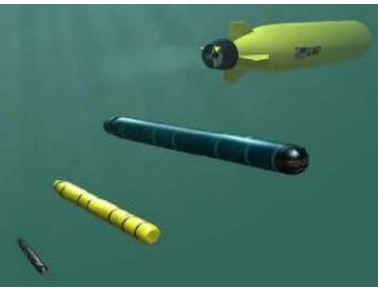


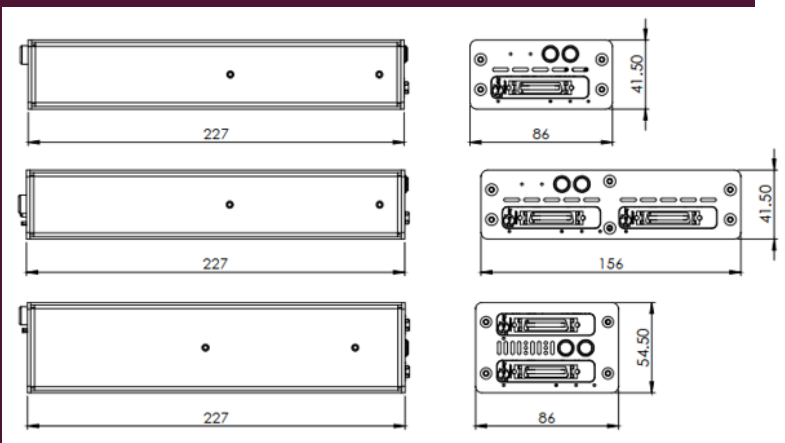
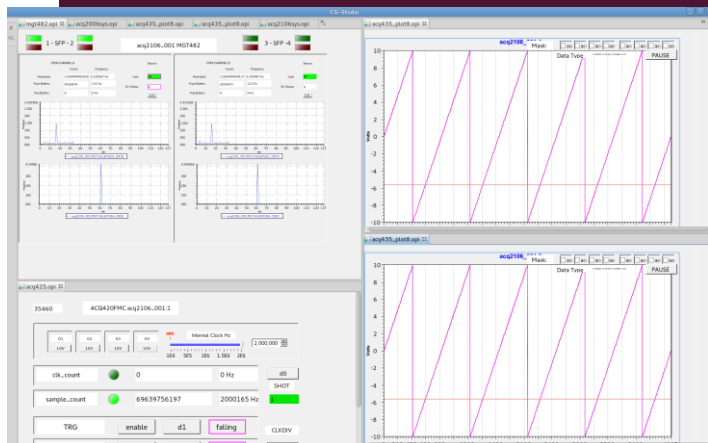
SKY-DAQ-UUVシリーズ



SKY-DAQ-UUVシリーズは、UUV(無人潜水機)に特化した小型軽量の多チャンネルデータ収集装置です。UUVのソナー信号を収集するのに適しています。ホストPCとEthernetで接続し制御・データ取得することができ、更に多チャンネルを取得したい場合はユニット間をHDMI同期ケーブルで接続する事でスケラブルに拡張することができます。ホストOSは、Windows, Linuxに対応しており、Pythonのサンプルコードを提供しています。多チャンネルの信号を同時サンプリングできるSKY-DAQ-UUVシリーズは、コストパフォーマンスに優れており、さまざまな用途で多くのユーザに広く採用いただいています。



	SKY-DAQ-161	SKY-DAQ-321320	SKY-DAQ-48140
入出力チャンネル	IN: 16ch	IN: 32ch, OUT: 32ch	IN: 48ch, OUT: 4ch
サンプリング・分解能	AD: 2MHz, 16bit	AD: 374kHz, 24bit DA: 500kHz, 16bit	AD: 128kHz, 24bit DA: 1MHz, 16bit
入出力コネクタ	1x VHDCI	2x VHDCI	2x VHDCI
入出力レベル	入力: $\pm 10V$ max.	入力: $\pm 8V$ (optional variation) 出力: $\pm 10V, \pm 5V$	入力: $\pm 10\mu A$ (current input) 出力: $\pm 0.5V$ (MUX)
外部CLK, TRG	サポート (LEMO)	サポート (LEMO)	サポート (LEMO)
ホストI/F	Ethernet, USB, Serial	Ethernet, USB, Serial	Ethernet, USB, Serial
電源・消費電力	12VDC, 25W max.	12VDC, 25W max.	12VDC, 25W max.
温度範囲	0 - 50°C	0 - 50°C	0 - 50°C
サイズ	86x41.5x227mm	156x41.5x227mm	86x54.5x227mm



ソフトウェア開発環境:

- ホスト側PCで動作するPythonのサンプルコードを用意
- Matplotlibのサンプルも付属のため、Python + Matplotlibを用いて波形確認が可能
- CSS (Control System Studio) 環境で開発したGUIが付属され、取得したアナログ信号の確認が可能
- C言語ベースのデータ取得サンプルコードを用意

アプリケーション:

- 石油・ガスのパイプライン検査
- 海中探査・海底調査・海底ケーブル検査
- 海底地質サンプリング・海洋学・環境モニタリング
- 氷山プロファイリング・氷下調査・水中写真
- 地雷探知・水中捜索・監視・対潜戦・偵察



株式会社ミッシュインターナショナル

〒190-0004 東京都立川市柏町4-56-1 TEL: 042-538-7650

E-mail: sales@mish.co.jp URL: https://www.mish.co.jp